



Ovikone Anny

TIMBER! PUUNTYÖSTÖKONEITA KANADASTA

EuGénie Canada Inc. on kanadalainen puuntyöstökonevalmistaja, joka valmistaa innovatiivisia ja suorituskykyisiä koneita puuvi- ja ikkunateollisuuteen.

Yritys on erikoistunut ovien koneistustekniikkaan ja tarjoaa perusteellisen ja ennennäkemättömän tuotesarjan. Yritys on saavuttanut paikkansa markkinoilla. Nopeasta kasvusta huolimatta yritys on asettanut itselleen tavoitteeksi olla luotettava,

itsenäinen tehokas toimittaja, joko toimittaa korkealaatuisia tuotteita. Jälkihuolto ja tekninen tuki on priorisoitu korkealle ylittääkseen asiakkaiden odotukset. EuGéniesta on tulossa referenssi ovi- ja ikkunateollisuuden valmistajana Pohjois-Amerikassa ja myyntiä Eurooppaan valmistellaan.

Kysy meiltä lisää kuinka EuGénien valmistamat puuntyöstökoneet voisivat auttaa teitä tuotannossanne.



KOSKEN ALUMIINIVALMISTE OY:LLE EMMEGI TWIN FERRO KAKSOISSAHA TERÄKSELLE

ANC Oy toimitti Kosken Alumiinivalmiste Oy:lle keväällä Emmegin Twin Ferro kaksoissahan teräkselle.

Kosken Alumiinivalmiste Oy on valmistanut ovia, julkisivuja ja valokattorakenteita jo vuodesta 1984 lähtien.

Materiaaleina käytetään pääasiassa polttomaalattua ja anodisoitua alumiinia, sekä pohja- ja pintamaalattua terästä.

Keväällä 2005 Kosken Alumiinivalmiste Oy laajensi toimintaansa palonsuojalasi-

en EI30 ja EI60 (Suomessa tyyppihyväksytyt) sekä murransuojalasi- ja palonsuojalasi- sahaukseen. Palonsuojalasi- valmistaa Sveitsiläinen lasialan ammattilainen Glas Trösch AG. Kosken Alumiinivalmiste Oy:lle myönnetyn Supplier of Fire Resistant Glass -sertifikaatin näet klikkaamalla linkkiä oikealla. Kevyen organisaation sekä joustavan henkilökunnan avulla pystymme takaamaan nopeat toimitusajat sekä kilpailukykyiset hinnat.



OSTA TYÖKALUT JA TARVIKKEET VERKOSTA

Nyt osoitteessa store.anc.fi

Tutustu verkkokaupamme alumiinintyöstön kulutustavaroille. Verkkokauppa edellyttää rekisteröintiä sivuillamme ja ehtojen hyväksymistä. Verkkokaupan valikoimaan kuuluu pyöröterät, leikkuunesteet, liimat, työkalut ja tarvikkeet. Kun tilaatte verkkokaupan kautta tuotteita, niin saatte ostokset rahtivapaasti Suomessa. Kokeile, se kannattaa!

RIVIEN VÄLISTÄ

Tuskin koskaan ennen maailma on muuttunut näin nopeasti talouden ja teollisuuden maailmassa. Moneen kertaan sovittuja asioita joudutaan rukkaamaan uusiksi. Valitettavasti nykyisten lakien ja ajattelumallien puristamana uusien luovien ideoiden syntyminen on estetty. Epätavallisen suurien taloudellisten ongelmien pitkittyminen vaatii epätavallisia toimia. Toisaalta on myös syntynyt uusia poliittisia termejä rikastuttamaan päivälehtien palstoja.

Nyt jos koskaan tuotannon tehostaminen on ajankohtaista. Yrityksestä riippumatta aika on rahaa ja me voimme auttaa teitä siinä. Näinä aikoina vaaditaan rohkeutta investointeihin ja juuri siksi kannattaa panostaa tuotannon parantamiseen silloin kun muut pelkäävät.

Emmegi on määrätietoisesti jatkanut koneiden ja laitteiden kehitystyötä. Koneiden mallisarjoja on päivitetty ja uusia tuotteita on tuotu markkinoille. Koneiden nopeus ja tarkkuus on kasvanut kehitystyön ansiosta. Osa teknisistä ratkaisuista on osoittautunut niin edistysellisiksi, että niille on haettu patenttia. Merkittävä osa tätä kokonaisuutta tulevaisuudessa tulee olemaan aiemmin hankitun Teknan rooli.

Enemmän vähemmällä käsityöllä. Johdettava ajatus kaikessa työsuunnittelussa on, että kaikki annetut mitat kulkevat koko tuotannon läpi ilman manuaalisia muutoksia. Tämä voi tarkoittaa sahaus- ja työstötiedon tuottamista suoraan 3D-ohjelmista tai muista suunnitteluohjelmista.

Olkaa yhteydessä meihin, kun tarvitsette alumiinintyöstökoneita.

*Lämpimin syysterveisin,
Rami Koivisto
Alumiiniteollisuuden koneräätäli*



PÄÄMIESUUTISIA

Emmegi ilmoittaa hankkineensa Teknan. Historiallisen milanolaisen Tekna brändin lisäys osaksi Emmegi ryhmää varmistetaan vakaus, laatu, parhaat tuotteet ja palvelut. Kaupan myötä kaupallinen kehitys jatkuu maailmanlaajuisesti ja vahvistaa Emmegin asemaa johtavana alumiinintyöstökoneiden valmistajana.

Lisätietoja kaupasta loppuvuodesta 2014



PROFIILI CADS PÄIVITYS TYÖKALUUN

Kymdatan CADS Planner Profileen on tullut päivitystä. Viimeisimmässä versiossa on kiinnitetty huomiota koneistustietojen luontiin per profiili.

Koneistukset luodaan omaan .DAT-tiedostoon, jota voi muokata tekstieditorissa. Näin erotetaan omiksi tiedostoiksi sellaiset koneistukset, jotka tulevat kahteen eri profiiliin, esimerkiksi saranat ja lukot.

Kappaleen ID-numero on muutettu 13-merkkiseksi toimimaan helpommin EAN-koodien kanssa.

Kokonaisuus muodostaa edelleen USTD-tiedoston Emmegin Job-ohjelmaa varten.

OHJELMAUTUUKSIA JA PÄIVITYKSIÄ EMMEGILTÄ

CAMPlus 4:

- ✓ Mahdollisuus lisätä dokumentteja mistä tahansa työstä, joten lisäinformaatiota voidaan tarkastella koneella koneistusvaiheessa
- ✓ Uudet 3D näkymät karasta helpottaa koneistusten tarkistamista
- ✓ Uudet Peru ja Tee uudelleen-toiminnot
- ✓ Hallinta ohjelmien viemiseksi suoraan koneistukseen monella eri kappaleella
- ✓ Käyttöliittymään hiottu entistä käyttäjäystävällisemmäksi

CAD Driver:

- ✓ Kiinteiden 3D kappaleiden tuonti rakenteista. Tuonnissa voi olla monta erilaista kappaletta
- ✓ Eri kappaleiden automaattinen tunnistus
- ✓ Automaattinen DXF-tiedoston luonti jokaisesta kappaleesta
- ✓ Automaattinen asennonmääritys esiasetusten mukaan
- ✓ Automaattista koneistustoimintojen toiminnallisuutta kehitetty
- ✓ Pyöröterällä tapahtuvien koneistusten automaattista tunnistusta parannettu

alumiiniviisi

Julkaisija / toimitus:

ANC Oy, Kuparhanantie 27, 21230 Lemu

Ulkoasu ja taitto:

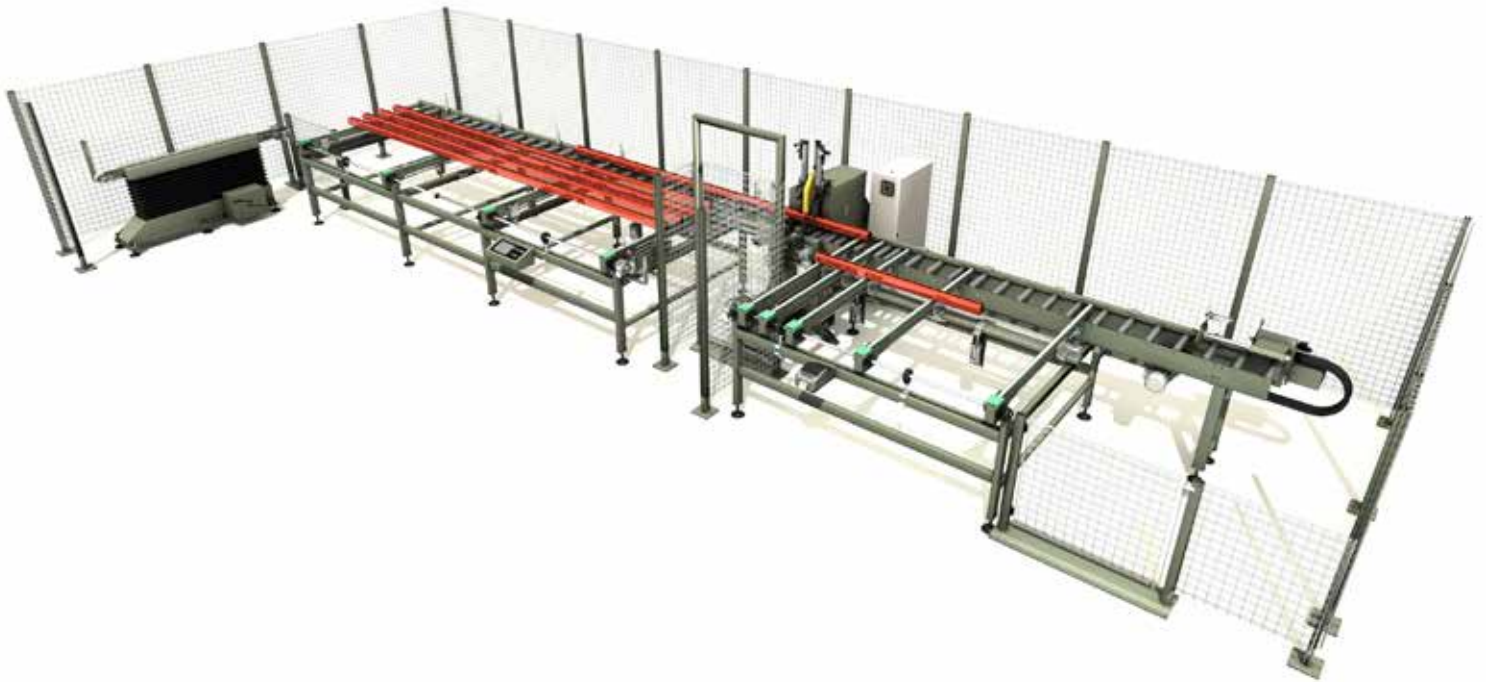
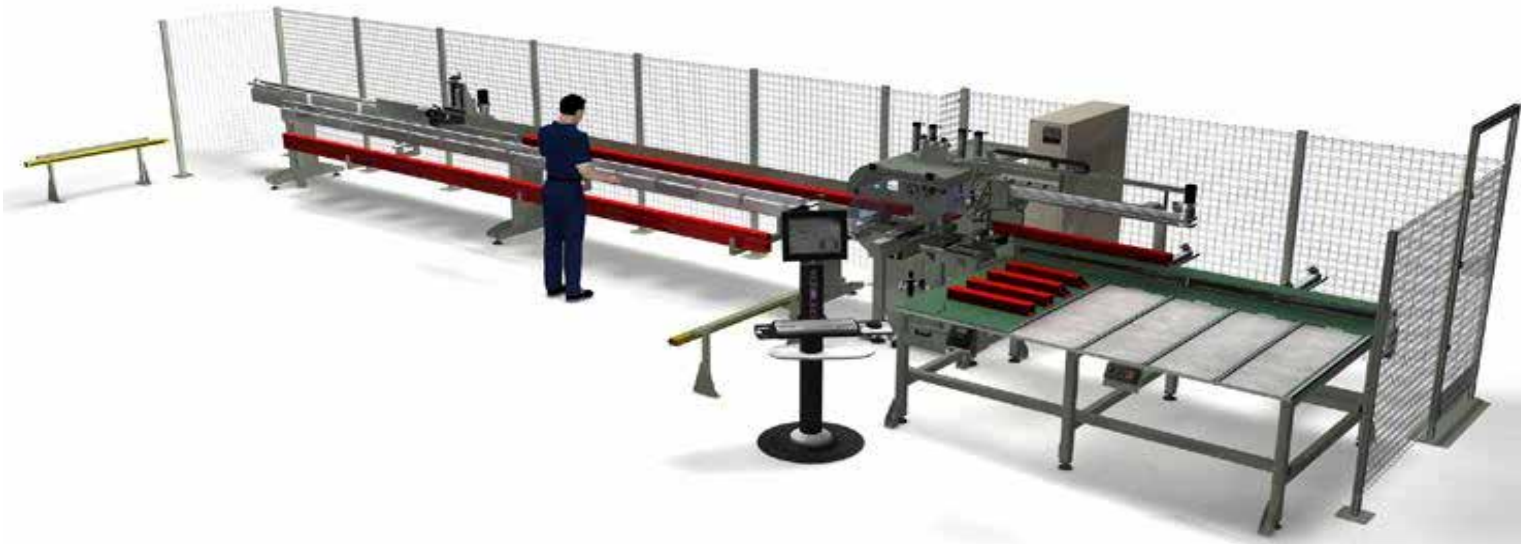
Mainonnansuunnittelutoimisto Vire Oy

KÄYTETTYJÄ KONEITA

Toisinaan käytetty kone on järkevämpi investointi kuin uusi. Kysykää meiltä käytettyjä koneita. Meillä on aina ajoittain asiakkailta vaihdossa tulleita koneita. Myös kollegoillamme Euroopassa saattaa olla

käytettyjä Emmegialumiinintyöstökoneita varastossaan.

**Käykää katsomassa
www.anc.fi/konetori**



ALUPRO INVESTOI

EMMEGI VEGAPACK JA VEGAMATIC

Alupro Oy on julkisivuratkaisujen ja teknisten säleikköjen asiantuntija, joka investoi kahteen Emmegin sahauskeskukseen lisätäkseen tuotantovolyymia ja laskeakseen kappaleiden tuottamisen kokonaisaikoja.

Toinen toimitetuista sahauskeskuksista on nippusahauksiin tarkoitettu Emmegin Vegapack. Vegapackille syötetään sahattavat niput syöttömakasiinista ja valmiit kappaleet siirtyvät sahausuksen jälkeen purkumakasiiniin. Vegapackilla voidaan tehdä vain suoria sahausia (90°).

Emmegi Vegamatic Pusher T on sahauskeskus kääntyvällä teräpäällä. Pusher T:llä

on mahdollista sahata jiirikulmat välillä 22°30' ja 135°. Pusher T:hen ladataan profiili kerrallaan minkä kone syöttää automaattisesti vasemmalta oikealle sahauslistan mukaisesti. Sahauskeskuksen oikealla puolella on purkumakasiini valmiille kappaleille.

Tehtyjen investointien ansiosta Alupro Oy siirtää sahauslistojen tiedot suoraan servereiltä sahoille, sahaa mittatarkempia profiileita isommissa sarjoissa ja pienemmällä raaka-ainehukalla. Sahauslistojen siirto yrityksen verkossa vähentää asetusvirheitä ja edistää paperittoman työnkulun kehitystä.



WWW.ALUPRO.FI



UUTUUS

EMMEGI PHANTOMATIC M3

PROFIILIOVIVALMISTAJAN PERUSKONE

Työstökeskus kolmella ohjatulla akselilla. Karalla on kolme kiinteää asentoa, joka mahdollistaa koneistukset kolmelle sivulle. Suunniteltu alumiini-, PVC- ja max 2 mm teräsprofiilien työstöön.

Koska kyseessä on peruskone, niin koneessa on manuaalinen työkalunvaihto 9 työkalupaikalla. Optiona saatavilla automaattinen työkalunvaihto max kahdella nelipaikkaisella makasiinilla koneen päädissä.

Työkappale paikoitetaan pneumaattisesti toimivaa topparia vasten koneen vasempaan pätyyn. Kone voidaan varustaa myös toisella päätytopparilla koneen oikeaan päähän. Näin voidaan tuplata koneen X-suuntainen kapasiteetti. Työkappaleen kiinnitys neljällä vahvalla kiinnityslaitteella. Kiinnityslaitteiden paikoitus tapahtuu automaattisesti X-akselilla.

Kiinnityslaitteiden liike syvyysuunnassa helpottaa kappaleiden lastausta ja purkua koneessa. Sen ansiosta myös kappaleen koko voi olla suurempi.

Kone on kauttaaltaan suojattu seinillä ja suojualuukulla.

Ohjelmistona uusi bidiCAM, joka on Emmegisoitin uusi 2D CAM-ohjelmisto koneistusten luontiin. Ohjelmistoa käytetään kosketusnäytöltä tai hiirellä.



TEKNISET TIEDOT

X-AKSELI	3000 mm
Y-AKSELI	274 mm
Z-AKSELI	390 mm
A-AKSELI	-90°/0°/+90°

SIIRTONOPEUDET

X-akseli 56 m/min Y- ja Z-akseli 22 m/min

KARA

4 kW, S1-kuormituksella
20.000 kr/min
Kartio HSK-50F

✓ Kierteet kelluvalla istukalla max M6 ja interpoloinnilla liikevarojen puitteissa

✓ Pneumaattiset kiinnityslaitteet

✓ Työkalun nestevoitelu

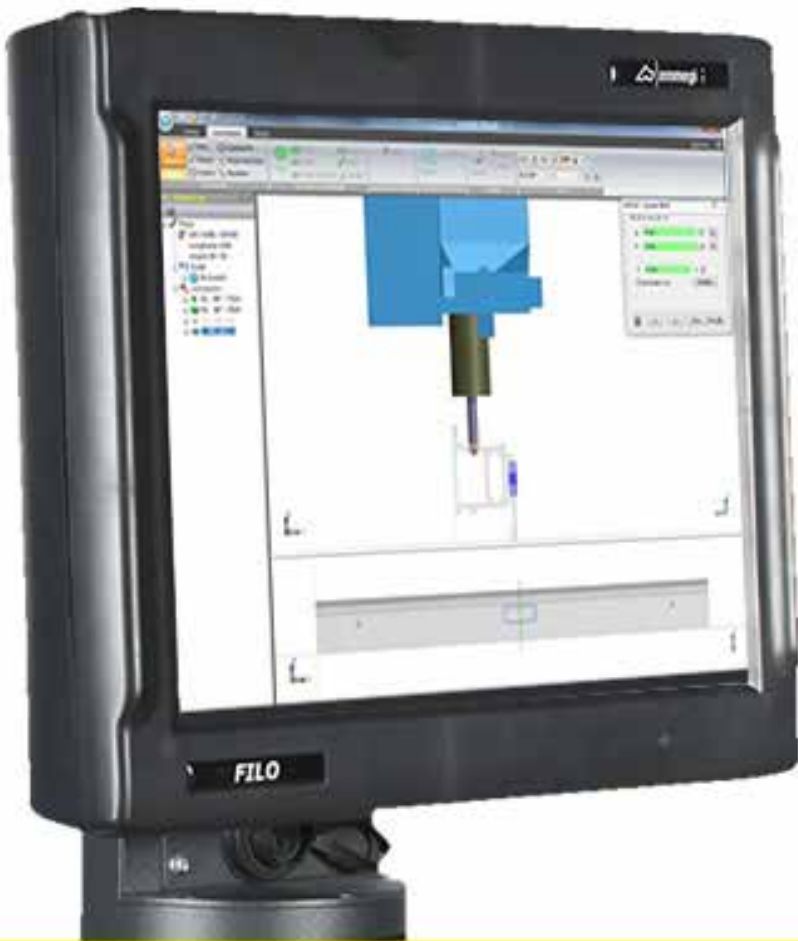
✓ Kosketusnäyttö

✓ BidiCAM-ohjelmisto

TYÖKALUMAKASIINI

✓ Manuaalimallissa 9-paikkainen makasiini

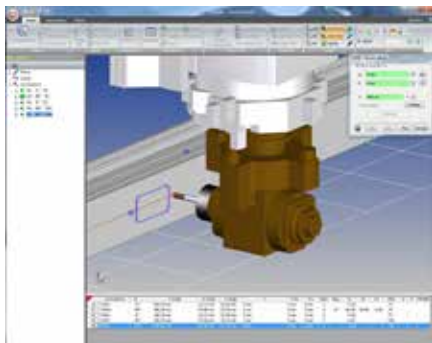
✓ Automaattimallissa 4/4 työkalun makasiini



INNOVATIVE SOFTWARE

Emmegi on julkaissut uuden bidiCAM-ohjelmiston, joka on 2D käyttöliittymä työstökeskuksille. Ohjelmisto toimitetaan vakiona kaikkiin Emmegin työstökeskuksiin kesäkuusta 2014 lähtien. CAM ja Editor ohjelmat jäävät siis historiaan.

Ohjelmavalikot ja niiden käyttö tapahtuu samalla tavalla kuin vuosia aiemmin julkaisussa Camplus-ohjelmistossa, joka esittää koneistukset 3D-muodossa. bidiCam-ohjelmistolla Emmegin työstökeskukset ovat nyt vieläkin helpompia ja nopeampia käyttää.



JOB-OHJELMAN KÄYTTÖ Muutama vinkki alkuun pääsemiseksi

1. Mikä suunnitteluohjelma käytössä?

Maailma on täynnä erilaisia suunnitteluja piirto-ohjelmia. Oleellista siirtotiedoston luomiseksi on saada ulos ohjelmasta dataa jossain muodossa.

2. Mitä tiedostomuotoja saadaan?

Helpoin tapa luoda siirtotiedosto on tuottaa ns. USTD-formatmuotoisia tiedostoja. Näitä tiedostoja voi luoda Excelillä tai vaikka Muistion avulla.

3. Ajurin toiminta

Eri muotoisille raakatiedostoille on omat ajurinsa. Mikäli käytetään ohjelman mukana tulevaa vakioajuria, niin riittää kun tieto on em. USTDmuodossa.

4. Toiminta käytännössä

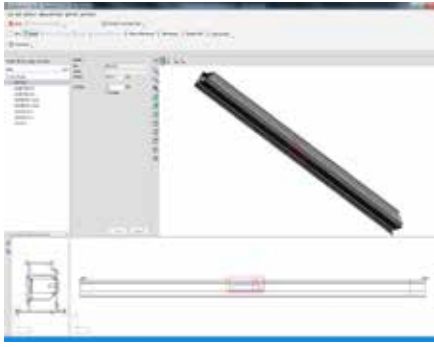
JOB-ohjelman Importtoiminnolla tuodaan raakatiedosto ohjelmaan ajurin avulla. Ruudulle aukeaa lista, jossa on kaikki tarvittava ja annettu tieto raakatiedostosta.

5. Optimointi

Sahaus- tai työstölistaan tehdään tarvittaessa muutoksia tai lista optimoidaan ennen työstökoneelle siirtoa.

6. Export-toiminto

Kun mahdolliset muutokset ja muokkaukset ovat valmiita, niin valmis lista siirretään oletushakemistoon ohjelman Export-toiminnolla halutulle koneelle.



PURSO CAL

KLUBIASKIN KANSI LOPPUU KESKEN, JOTEN SIIRTYKÄÄ TEKIN PURSOCALIN KÄYTTÄJÄKSI

PursoCal-ohjelma tarjoaa ratkaisun alumiinirakenteiden päivittäiseen suunnitteluun, mitoitukseen ja valmistukseen (lisätietoja rakennusjärjestelmien myynnistä). PursoCal-ohjelma on toteutettu yhteistyössä suomalaisen Orgadatan kanssa.

PursoCalia voidaan käyttää tarjouslaskennan tukena. Kun kauppa syntyy, niin osa suunnittelusta on jo valmiina tietokoneella. PursoCalilla valmistatte sahauslistat ja työstölistaukset käden käänteessä riippumatta konemerkestä. Varsin kätevää silloin, kun tuotannossa on käytössä monen merkisiä koneita.

PursoCalissa on sisäänrakennettu CAD-toiminto, jonka helppokäyttöiset toiminnot ovat osa PursoCalia. Erilaiset erikoispoikkeileikkaukset ovat myös mahdollisia.

Räätälöitävien tulosteiden ansiosta voitte helposti tulostaa sahaus tai työstölle vain tarvitsemanne tiedot.

CNC-moduulia käytetään kun halutaan tuottaa koneistusdata PursoCalista työstökeskukselle. Se syntyy samalla kuin sahauslistakin.

Lisätietoja

www.purso.fi/fi/rakennusjarjestelmat
www.orgadata.com



Tero asettamassa profiilia Diamantiin



Tommi sahaamassa Twin Electra Sunilla

LEVYX

EMMEGI DIAMANT-TYÖSTÖKESKUS LEVYX OY:LLE

Levyx Oy on alumiinin koneistukseen erikoistunut vuonna 2002 perustettu konepaja Klaukkalassa. Yritys tarjoaa asiakkailleen monipuolisesti alumiinin ja alumiiniprofilien sahaus-, koneistus- ja kokoonpanopalveluita. Konekanta soveltuu erityisesti pitkien kappaleiden koneistukseen. Kokoonpanossa Levyx viimeistelee sahatut ja koneistetut alumiiniosat valmiiksi tuotteiksi. Levyx Oy:n asiakkaat ovat alumiiniprofilien myyjät, valaisinvalmistajat, laivateollisuuden alihankkijat sekä kaikki vaativaa alumiinin käsittelyä tarvitsevat.

Profilikokojen kasvaessa ja tarkkuusvaatimusten lisääntyessä Levyx Oy:llä tartuttiin

toimeen ja investoitiin uuteen, isoon 4-akseliseen Emmegi Diamantiin. Uuden koneen avulla nyt on mahdollista suorittaa koneistuksia profileihin, jotka ennen olivat liian suuria. Tarkkuutta ajatellen lisävarusteena hankittiin anturi kompensoimaan mahdollisia profiilin muoto- tai pituusvirheitä. Myös koneistukset kappaleiden päihin ovat nyt mahdollisia.

Lisätietoja

Levyx Oy
www.levyx.fi

KULJETTAJAMME TÄNÄ VUONNA LAURA SUVANTO



Laura Suvanto on kolmannen polven autourheilijalupaus Turusta. Kilpailamisen ilon hän keksi vuonna 2010 osallistumalla rallisprint-kilpailuihin V1600 -luokan VW Golfilla. Vauhti veti heti soralle, mutta nuoren ikänsä puolesta päätti tiimi ajeluttaa tyttöä seuraavan kauden Rata-SM:n opeissa. Valintaa helpotti myös se, että Turun Ammattikorkeakoulu lähti yhteistyönä V-Wauhtipisteen kanssa rakentamaan V1600 VW Golf -rata-autoa. Kauden päätteeksi Laura sijoittui sarjansa 10.

Samaisena vuonna hänet valittiin ensimmäisten opiskelijoiden mukana Jämsän ammattiopiston autourheiluvallmennukseen. Tuolloin vasta 17-vuotias opiskelija pakkasi junavaunun täyteen tärkeimpiä tavaroitaan ja suuntasi seuraamaan haaveiden toteuttamista. AKK:n valmennukseen mukaan päässyt Reeta

Hämäläinen valittiin vuonna 2012 myös kartanlukijan jakkaralle. Tytöt kiersivät kyseisen kauden eri rallispecial-kilpailuja ja loppuvuodesta ajokortin saatuaan myös kansallisia rallin osakilpailuja. Vauhti kauden 2012 aikana riitti merkittäviin kärkisijoituksiin V1600 karkeloissa.

Kahta eri SM-arvoista sarjaa tämä tyttöpari lähti haastamaan vuonna 2013, osallistuen Rallin Yleisen SM:n yhteydessä ajettavaan Suomi Cuppiin, sekä Junioreiden SM-sarjaan. Loppupisteissä tytöt sijoittuvat RSJM:n sarjan 6. sekä Suomi Cupin 2.

Koko tiimin päätöksestä kaudelle 2014 vaihtoivat tytöt suurempiin karkeloihin ja haastavat nyt Rallin SM-sarjan SM4-luokan kilpailijoita. Tutusta ja turvallisesta V1600 Golfista on nyt siirrytty FINR-luokan, tuttavallisemmin "Black Mamban", VW Golfin rattiin.



STEGHERR GLS SAHAUSKESKUS

Stegherr GLS sahauskeskus on automaattinen syöttö- ja purkumakasiinilla varustettu sahauskeskus.

Koneeseen on mahdollista valita monia lisävarusteita kuten porayksiköitä, servo-ohjaus terän käännölle ja syötölle. Mallista riippuen on myös mahdollista varustaa kone tiltaavalla teräpäällä. Sahan teräpään kääntö ± 45 astetta, samoin kallistettuna. Erikoistapauksissa aina 9° saakka. Stegherr GLS sahauskeskuksen asetteiden vaihto on nopeasti tehtävissä. Tämä on merkittävä asia silloin, kun tuotantosarjojen määrä ja kappaleiden muoto vaihtelee paljon.

Kone voidaan varustaa tarrakirjoittimella, mustetulostimella tai lasermerkkaimella asiakkaan tarpeista riippuen. Uutena optiona on stanssikoneen liittäminen GLS:n linjaan. Toimitimme tällaisen koneen Kaskipuu Oy:lle kesällä ja Cajo Oy toimitti lasermerkkaimen.

Katso lisää
www.stegherr.net





ANC OY MYÖS FACEBOOKISSA

Kehityksestä ja yleisestä elämänmenosta johtuen olemme liittyneet Facebookin laajaan yhteisöön. Liity yrityssivuumme seurataksesi tiedotustamme ja viimeisimpiä kuulumisia alumiinialalta.

LIITY SUOMEN METALLIRAKENNE YHDISTYKSEN JÄSENEKSI

Valmistatteko alumiinirakenteita, ovia tai ikkunoita? Silloin teidänkin tulee liittyä Suomen Metallirakenneyhdistyksen jäseneksi.

Katso liittymisohjeet www.smry.fi tai soita suoraan Kalevi Sirkiälle puh. 0400 410 242.

YHDISTYKSEN TEHTÄVÄNÄ ON

- Parantaa jäsenistensä toimintaedellytyksiä ja alan arvostusta järjestämällä koulutusta, kehittämällä yhteistyötä asiakasyrityksiin, tavaran toimittajiin ja viranomaisiin sekä hyödyntämällä alojen asiantuntijapalveluita.
- Edistää toimialansa ja tuotteiden standardisointia ja teknologista kehitystä tekemällä esityksiä ja antamalla lausuntoja.

- Metallirakenteiden ja näihin liittyvien materiaalien ja palveluiden käytön lisääminen.
- Harjoittaa alansa tiedotus ja julkaisu-toimintaa ja pitää yhteyttä viranomaisiin sekä tiedotusvälineisiin toimialaansa koskevissa kysymyksissä.
- Seuraa toimialansa kansainvälistä kehitystä sekä osallistua järjestön kansainväliseen yhteistoimintaan.
- Yhdistys tarjoaa jäsenilleen mahdollisuuden oman yrityksen ja alan kehittämiseen.



KOSKA?

Yrityselämä on kiireistä, mutta oheisella kalenterilla kiireitä voinee jaksottaa jonkun verran.

Messuilla on esillä Emmegin alumiinintyötökoneita maailman eri kolkilla. Valitse mieleisesi paikka.

LOKAKUU

6.–10.10.
Kala syö hyvin

7.–9.10.
Aluminium 2014 Düsseldorf,
Saksa

23.–25.10.
Kala syö hyvin

MARRASKUU

4.–6.11.
Fabtech Atlanta, USA

6.–8.11.
Kala syö hyvin

21.–22.11.
Kala syö hyvin

18.–21.11.
Equip Baie Pariisi, Ranska

17.–23.11.
Big 5 Dubai, Yhdistyneet
Arabiemiraatit

26.–30.11.
S.I.B. Casablanca, Marokko

JOULUKUU

6.12.
Kala syö hyvin

24.12.2014–6.1.2015
Emmegi viettää joulua